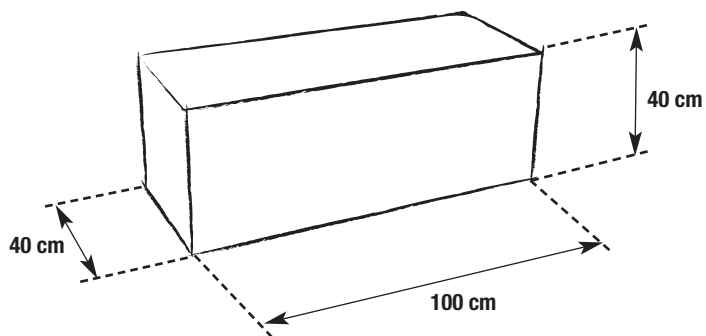


Fiche produit



Banc Panama



Caractéristiques techniques :

- Armature : bois aggloméré ou contreplaqué.
Mousse 31 kg type M4 (non feu).
Pieds plastique.
- Tissu polyester 200 g qualité non feu.
Impression numérique haute définition.

 **advertible**[®]
Meublez votre communication