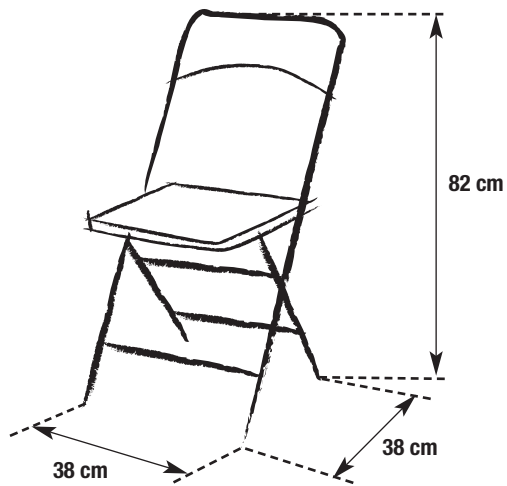


Fiche produit



Chaise pliante
Apolline



Caractéristiques techniques :

- Chaise pliante pour bureau, salle d'attente, etc.
- Armature en fer noir ou gris (à préciser lors de la commande).
- Tissu polyester 200 g qualité non feu. Impression numérique haute définition.

 **advertible**[®]
Meublez votre communication